



高压直流电源系统



科华恒盛股份有限公司

股票代码：002335

科华恒盛股份有限公司前身创立于 1988 年，2010 年深圳 A 股上市（股票代码 002335），31 年来专注电力电子技术研发与设备制造，是行业首批“国家认定企业技术中心”、“国家火炬计划重点项目”承担单位、国家重点高新技术企业、国家技术创新示范企业和全国首批“两化融合管理体系”贯标企业。公司拥有智慧电能、云基础综合服务、新能源三大业务体系，产品方案广泛应用于金融、工业、交通、通信、政府、国防、军工、核电、教育、医疗、电力、新能源、云计算中心、电动汽车充电等行业，服务于全球 100 多个国家和地区的用户。

科华恒盛自主培养的 4 名国务院特殊津贴专家领衔 900 多人的研发团队。公司先后承担国家级与省部级火炬计划、国家重点新产品计划、863 计划等项目 30 余项，参与了 90 多项国家和行业标准的制定，获得国家专利、软件著作权等知识产权 700 多项。

根据权威调研机构 CCID 报告显示，中国 UPS 整体市场占有率连续 21 年居国产品牌首位。全球调研机构 IHS Markit 报告显示，科华恒盛 2017 年工业 UPS 市场占有率已跃至全球第三、亚洲第一、拉丁美洲第三。

目前，产品方案已服务近百家国有及商业银行、证券、保险等金融机构，入驻近 30 座机场、空中交通管理局及航空公司，护航 80 多条轨道交通线路，入围国税总局、中央国家机关、国家电网等集采项目，助力三大运营商、中石油、中海油、中石化、中芯国际、深圳柔宇等重要客户，参与 G20 杭州峰会、港珠澳大桥超级工程、广西防城港核电站、中海油海上钻井平台、非洲杯奥耶姆体育场、埃塞俄比亚铁路等重点项目。



高压直流电源系统

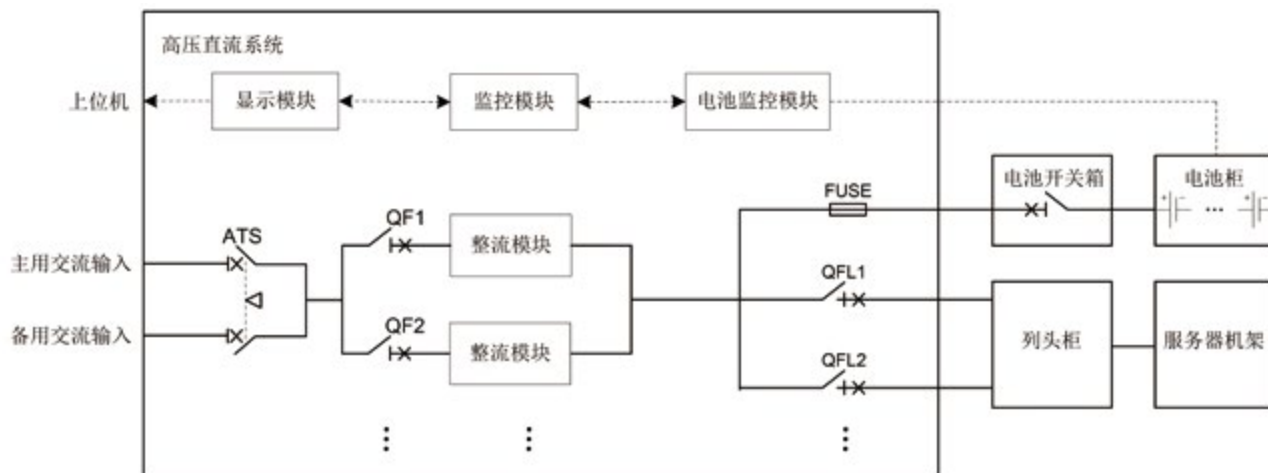
产品介绍

针对数据中心市场的快速增长，对直流供电需求日益增加，科华恒盛依托强大的电力电子变换的技术研发能力，自主研发240V/336V 高压直流电源系统。产品包括整流模块、监控模块和显示模块等主要部件，采用模块化设计，全数字化控制，具备自动休眠和电池的智能化管理功能，为数据中心提供高可靠、高效的直流电源方案。

应用场景

- 互联网、运营商的数据中心
- 政府、互联网、运营商等行业的数据机房

系统原理



客户价值

高安全，高可靠

- 高安全性系统方案，交流输入与直流输出完全电气隔离，直流输出悬浮方式供电。
- 完善的绝缘检测方案，实时监测直流母线、输出支路的绝缘性能，异常时告警提示。
- 模块化设计，整流模块 N+X 热备份。
- 模块间采用数字化均流，均流特性好，不平衡度 $\leq 1.0\%$ ，保证运行时的稳定性和可靠性，即使监控系统离线，依然能够自主均流，稳定工作。
- 超强的电源输入适应性，电网适应能力强、宽输入电压输入频率范围；耐受油机启动的瞬间过压，启动冲击电流小，对油机影响小。

绿色节能，方案灵活

- 效率 $\geq 96\%$ ，极大节省设备运行能耗。
- 采用有源功率因数校正技术，满载功率因数 $PF \geq 0.999$ ，电流谐波 $THDi \leq 3\%$ ，使电缆发热更少，节省投资成本。
- 系统占地面积小，系统高度集成，减少分立柜数量，可有效利用机房空间；模块功率密度高达 $31.7W/in^3$ ，模块宽度仅 223mm。
- 采用整流模块休眠技术，有效提升轻载下系统效率，减少机房初期的运行损耗，休眠模式下模块损耗 $< 5W$ ，无功 $< 300Var$ ，节能环保。
- 模块定期轮休，均衡模块工作时间，有效延长器件工作寿命。
- 模块化设计，系统预留升级接口，满足未来扩容需求。

智能设计，维护管理

- 全数字化设计，提高系统的智能化程度，可方便实现模块运行监测、智能调节、异常管理等。
- 智能化电池管理，具备均浮充、温度补偿、定期保养、容量监测、温度调节等功能，确保电池运行可靠，有效提升使用寿命。
- BMS 电池监控系统可实时监测单体电池状态。
- 7 英寸大屏幕液晶屏，人机交互界面友好，显示直观，操作方便。

240V 产品型号 ZL305-G700

336V 产品型号 ZL403-G525



技术参数

指标		ZL305-G700/ZL403-G525
交流输入特性	输入线制	3Ph+PE+ (N)
	电压范围	380 Vac (260 Vac ~ 532 Vac)
	电流谐波含量	≤ 3%
	功率因数	≥ 0.999
直流输出特性	输出供电方式	悬浮供电
	输出电压	ZL305: 240Vdc (150 Vdc ~ 300 Vdc) ZL403: 336Vdc (252 Vdc ~ 405 Vdc)
	整流模块	14 个
	最大输出功率	210 kW
	标称输出电流	ZL305: 700A ZL403: 525A
	绝缘监测	具备对直流母线及支路的绝缘监测功能
系统特性	系统构成	组合式系统
	工作温度	-10°C ~ 45°C
	相对湿度	0 ~ 95%, 无冷凝
	海拔	≤ 1000m (超过降额使用)
	面板显示	7 寸触摸屏
	走线方式	上进线, 上出线
	尺寸 (宽 × 深 × 高)	600 mm × 800 mm × 2000 mm
	重量	360kg

240V 产品型号 ZL305-G800 & ZL305-G1200

336V 产品型号 ZL403-G600 & ZL305-G900



技术参数

指标		ZL305-G800/ZL403-G600	ZL305-G1200/ZL403-G900
交流输入特性	输入线制	3Ph+PE+ (N)	
	电压范围	380 Vac (260 Vac ~ 532 Vac)	
	电流谐波含量	≤ 3%	
	功率因数	≥ 0.999	
直流输出特性	输出供电方式	悬浮供电	
	输出电压	ZL305:240Vdc (150 Vdc ~ 300 Vdc) ZL403:336Vdc (252 Vdc ~ 405 Vdc)	
	整流模块	16 个	24 个
	最大输出功率	240kW	360kW
	标称输出电流	ZL305: 800A ZL403: 600A	ZL305: 1200A ZL403: 900A
	绝缘监测	具备对直流母线及支路的绝缘监测功能	
系统特性	系统构成	组合式系统	
	工作温度	-10°C ~ 45°C	
	相对湿度	0 ~ 95%, 无冷凝	
	海拔	≤ 1000m (超过降额使用)	
	面板显示	7 寸触摸屏	
	走线方式	上进线, 上出线	
	尺寸 (宽 × 深 × 高)	600 mm × 800 mm × 2000 mm	
	重量	560kg	640kg

240V 产品型号 ZL305-G1200

336V 产品型号 ZL403-G900



技术参数

指标		ZL305-G1200/ ZL403-G900
交流输入特性	输入线制	3Ph+PE+ (N)
	电压范围	380 Vac (260 Vac ~ 532 Vac)
	电流谐波含量	≤ 3%
	功率因数	≥ 0.999
直流输出特性	输出供电方式	悬浮供电
	输出电压	ZL305: 240Vdc (150 Vdc ~ 300 Vdc) ZL403: 336Vdc (252 Vdc ~ 405 Vdc)
	整流模块	24 个
	最大输出功率	360kW
	标称输出电流	ZL305: 1200A ZL403: 900A
	绝缘监测	具备对直流母线及支路的绝缘监测功能
系统特性	系统构成	1 交流柜 +1 整流柜 +1 直流柜
	工作温度	-10°C ~ 45°C
	相对湿度	0 ~ 95%, 无冷凝
	海拔	≤ 1000m (超过降额使用)
	面板显示	7 寸触摸屏
	走线方式	上进线, 上出线
	尺寸 (宽 × 深 × 高)	2000 mm × 600 mm × 2000 mm
	重量	950kg

240V 产品型号 ZL305-G2400

336V 产品型号 ZL403-G1800



技术参数

指标		ZL305-G2400/ZL403-G1800
交流输入特性	输入线制	3Ph+PE+ (N)
	电压范围	380 Vac (260 Vac ~ 532 Vac)
	电流谐波含量	≤ 3%
	功率因数	≥ 0.999
直流输出特性	输出供电方式	悬浮供电
	输出电压	ZL305: 240Vdc (150 Vdc ~ 300 Vdc) ZL403: 336Vdc (252 Vdc ~ 405 Vdc)
	整流模块	48 个
	最大输出功率	720kW
	标称输出电流	ZL305: 2400A ZL403: 1800A
	绝缘监测	具备对直流母线及支路的绝缘监测功能
系统特性	系统构成	1 交流柜 +2 整流柜 +1 直流柜
	工作温度	-10°C ~ 45°C
	相对湿度	0 ~ 95%, 无冷凝
	海拔	≤ 1000m (超过降额使用)
	面板显示	7 寸触摸屏
	走线方式	上进线, 上出线
	尺寸 (宽 × 深 × 高)	2600mm × 600mm × 2000mm
	重量	1390kg

整流模块

技术参数

指标	ZL305-G700/ZL403-G525
输出电压范围	240V (150Vdc ~ 300Vdc) 336V (252Vdc ~ 405Vdc)
额定输出功率	15kW
功率密度	31.7W/in3
效率	≥ 96.5%
尺寸(宽×深×高)	223mm×400mm×87mm
重量	10kg



BMS 电池监控

技术参数

指标	ZL305-G700/ZL403-G525
输出电压范围	240V (150Vdc ~ 300Vdc) 336V (252Vdc ~ 405Vdc)
额定输出功率	15kW
功率密度	31.7W/in3
效率	≥ 96.5%
尺寸(宽×深×高)	223mm×400mm×87mm
重量	10kg



认证报告

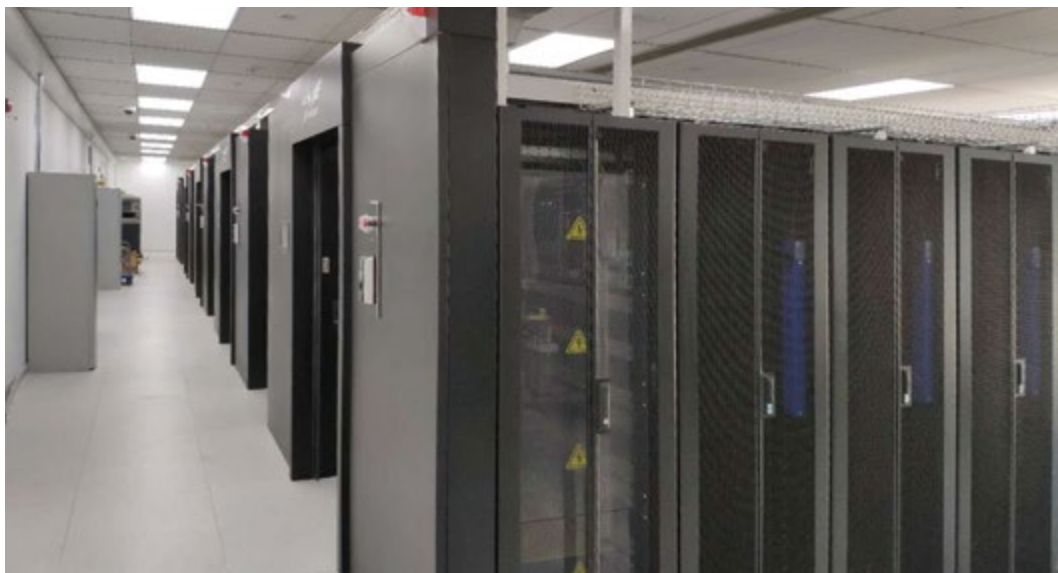


部分案例

案例一：中国电信广州科云数据中心项目

项目介绍

中国电信广州科云数据中心项目，中国电信为腾讯定制的微模块数据中心，总机柜数量达 4100 个。其中，科华恒盛提供了 200 多套高压直流电源系统，为腾讯微模块提供电源保障，有力支撑腾讯华南核心业务。



案例二：上海宝信数据中心项目

项目介绍

上海宝信数据中心四期 2 号楼，是为腾讯定制的数据中心，对高功率密度、低能耗的产品指标提出了很高的行业要求。科华恒盛提供 45 套高压直流电源系统，实施双路电源一路市电 + 一路高压直流的供配电架构，实现了数据中心子系统的高度整合与联动。



案例三：中国工商银行数据中心项目

项目介绍

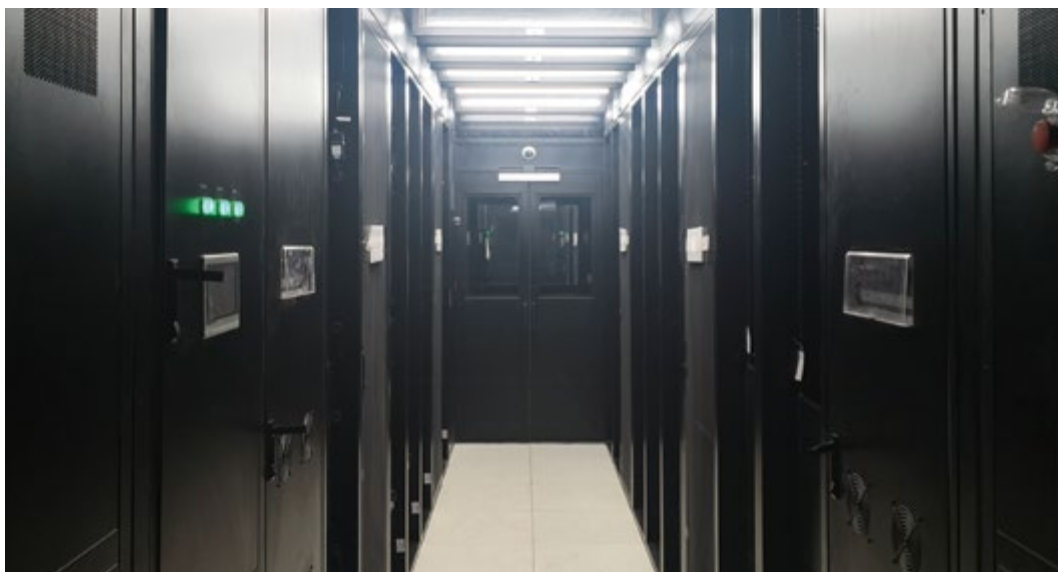
中国工商银行数据中心项目，是金融行业首次采用高压直流系统为数据中心供电的经典案例。这不仅考验高压直流系统的可靠性，更对机房节能提出了新的要求。科华恒盛提供2套1600A高压直流电源以及2套400kVA UPS，分别带载5个微模块，通过双总线设计架构与子系统的联动，为156个服务器机柜、网络机柜的600kW负载，提供了安全可靠的电力保障。



案例四：中国移动南京数据中心项目

项目介绍

南京市江北新区移动云计算中心，该项目我司提供232个微模块数据中心，依据腾讯微模块规范设计，机柜总量达3000个。其中采用科华恒盛232套高压直流电源系统，承担IT、空调及弱电监控所有负载供电，为腾讯江苏乃至华东云业务提供了坚实的支撑。





科华恒盛股份有限公司

地址:厦门火炬高新区火炬园马垄路457号

邮编:361006

电话:0592-5160516

传真:0592-5162166

400-808-9986

www.kehua.com.cn

版本号:20190416

版权所有 © 科华恒盛股份有限公司 2019。保留一切权利。

非经科华恒盛股份有限公司书面同意,任何单位和个人不得擅自摘抄、复制本手册内容的部分或全部,并不得以任何形式传播。

免责声明

本文档可能含有预测信息,包括但不限于有关未来的财务、运营、产品系列、新技术等信息。由于实践中存在很多不确定因素,可能导致实际结果与预测信息有很大的差别。因此,本文档信息仅供参考,不构成任何要约或承诺。科华恒盛可能不经通知修改上述信息,恕不另行通知。