

技术指标

指标	型号	FR-UK33200-12P	FR-UK33250-12P	FR-UK33300-12P	FR-UK33400-12P	FR-UK33500-12P	FR-UK33600-12P
输入特性	额定输入电压(VAC)	380/400/415 (L-L)					
	输入电压范围(VAC)	±25%					
	输入频率 (Hz)	40~70					
	旁路同步跟踪范围(Hz)	50/60±10% (可选±5%)					
	相数	三相四线+PE					
	电池电压 (VDC)	384					
输出特性	容量 (kVA)	200	250	300	400	500	600
	输出功率因数 (PF)	0.9					
	电压(VAC)	380/400/415±2%					
	频率(Hz)	市电正常, 自动同步跟踪; 市电异常, 本机50Hz(60Hz)±0.5%					
	波形	正弦波, THD<2% (线性负载)					
	过载能力	逆变状态: 125%负载时维持10分钟; 150%负载时维持1分钟					
	系统效率	高达94%					
其它特性	通讯功能	支持ModBUS485、SNMP、干接点通讯					
	告警功能	市电异常、UPS故障、电池欠压、输出过载等					
	保护功能	电池欠压保护、过载保护、短路保护、过温保护、输入过欠压保护等					
	工作温度	0°C~40°C					
	相对湿度	0%~95% (无冷凝)					
	噪音(dB)	<70					
	尺寸 (mm) (宽×深×高)	1400×1000×1850 (机箱高度1800,50为顶部风机突出的高度, 风机可拆卸)		2200×1000×1850 (机箱高度1800,50为顶部风机突出的高度, 风机可拆卸)		3000×1000×1800	
重量 (kg)	1650	1880	2270	2485	4500		

*FR-UK (33200~33600) -12PH系列产品具有更优质输入指标。
*并机型号名称增加“/B”，例如：FR-UK 33200并机型号为FR-UK/B 33200。
*规格指标变动恕不另行通知。

稳定可靠 品质如一

适应性强、可靠性高



FR-UK-12P系列三进三出UPS(200-600kVA)



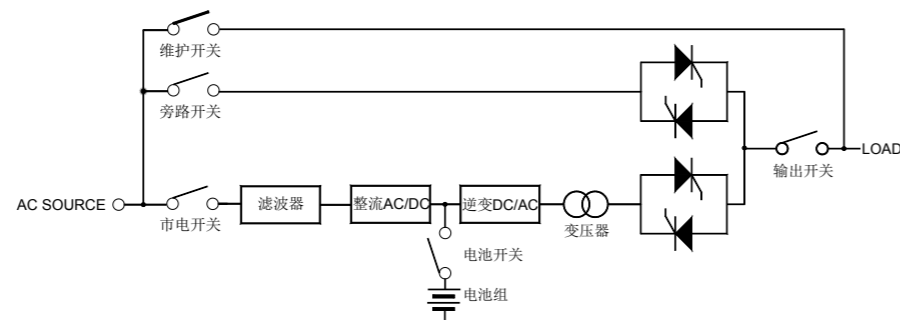
FR-UK(33200~33250)-12P

FR-UK-12P大功率UPS, 汇集科华公司二十六年的研发经验, 采用双DSP控制技术, 配以先进的IGBT功率器件, 卓越的SPWM逆变技术, 智能化的电池管理技术, 自主专利无主从自适应的并机技术, 高性能的正弦波不间断电源, 具有良好的性价比和用户基础。

应用领域

- IT机房
- 数据中心
- 精密仪器
- 智能设备
- 汽车制造
- 工业电力
- 化工玻璃
- 冶金建材
- 工控系统
- 自动化设备
- 制造流程

工作原理图



FR-UK(33300~33400)-12P

主要特点

整机模块化设计, 包括输入整流模块, 输出逆变模块, 可控硅模块等分别设计在独立的结构模块上, 前端维护, 安全可靠

高性能设计

- 强化的组合结构机柜设计, 人性化的前端维护设计, 节省空间
- 市电输入范围可达380Vac±25%, 允许的市电频率可达40~70Hz, 更适用于恶劣电网环境
- 风机智能调速, 延长风机寿命, 降低UPS工作噪音, 有风机故障告警功能
- 可选配各种防尘防水设计, 提高IP等级组件, 适用于各种恶劣工业环境



FR-UK(33500~33600)-12P



多级保护 安全运行

- 具有输入过压、输入欠压、过载、短路、缺相、相序错误等告警及保护功能, 适应性强
- 逆变输出通过隔离变压器为负载供电, 具有抗负载冲击能力强的特点
- 市电故障恢复时可自动启动UPS, 具有无人值守功能
- 开机电池未接检测功能, 电池回路异常告警功能

高可靠性设计

- 关键电路采用冗余设计, 如电源冗余、冷却系统冗余、功率容量冗余等, 有效提高系统运行的可靠性
- 采用双DSP全数字化控制技术, 整机运算速度快、控制精度高
- 允许三相负载100%不平衡, 负载适应性强, 系统可靠性高
- 手动维护旁路设计, 维修时仍然可以对负载进行不间断供电, 提高可靠性及可维护性
- 具备冗余N+1备份功能
- 可实现串联热备份功能提供系统稳定性
- 开机密码功能
- 高输入PF值, 低输入电流谐波

绿色环保

- 符合国家标准的EMC电磁兼容特性 (GB7260.2), 降低、避免各类干扰, 保证电网纯净

人性管理 操作简便

- 中/英文触摸屏显示, 向用户准确地显示UPS工作环境和状况信息, 方便用户对UPS的管理
- 停电来电时刻记录
 - 深度放电 (达到50%以上) 次数
 - 旁路时刻记录
 - 各种告警记录
 - 负载变化记录
 - 电池电压、电流记录
 - 配有RS232/RS485数据通讯接口, 干接点通讯接口, 完善的网络监控方案
 - 人性化的操控设计, 开关机无时序要求, 避免因操作时出错导致UPS故障
 - LED状态指示灯, 直观地查看设备的运行情况, 配合超大的彩色触摸屏, 记录丰富的状态信息及系统运行参数, 方便对设备的查看及管理
 - 电网掉电记录查询、旁路/市电电网参数、电池运行情况、输出电压电流功率等参数、故障告警记录、近万次的故障记录、电池管理、语言设置、密码管理

增值选件

- SNMP网络适配器
- 再生能源处理装置
- 电源制式定制
- 谐波抑制器
- 旁路隔离变压器
- 空调式电池柜
- 防护等级选件
- ECO效率优化器
- 上进线走线柜
- 防水顶盖
- 电池架、电池开关盒