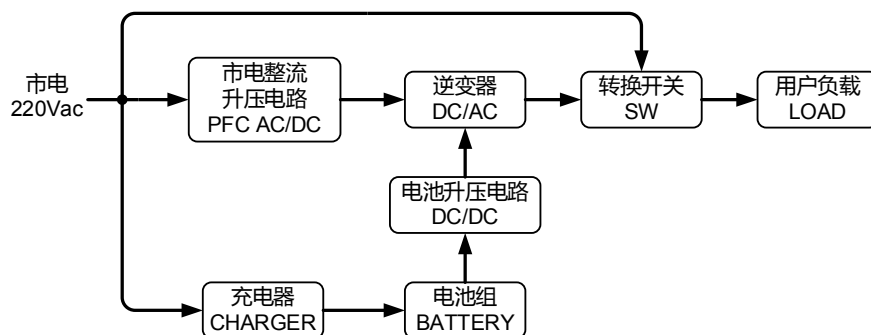


KR系列(6-10kVA)UPS是全高频、纯在线式、双变换、智能化UPS，是文件服务器、企业服务器、中心服务器、微机、集线器、电信系统、数据中心及其他要求高质量电源保护的理想电源保障。



系统框图



主要特点

安全可靠

- 独立的旁路输入开关，交流输入双重保障，进一步降低输出断电风险；
- 采用先进的DSP数字集中控制技术，保障设备工作的可靠性；
- 超宽输入范围，确保供电稳定可靠，并延长电池使用寿命，减少维护成本；
- 具备油机跟踪功能，更好适应前端油机接入，保证油机供电可靠性；
- 具备泰尔认证、抗震认证与网络安全认证等权威机构认证。

智能易用

- 超高功率密度，体积小、重量轻，方便搬运，空间适应能力更强；
- 输出PF高达1，业界最高带载能力，节省用户设备投资成本与空间成本；
- 电池配置灵活，支持16节-20节任意配置，全生命周期提升电池利旧能力与维护效率；
- 采用宽屏大LCD显示，黄金比例视觉效果，图形化、流程化显示，提升用户体验；
- 可选配智能插槽，通过智能插槽实现用户现场更换USB、RS485+干接点、SNMP等通信接口。

绿色高效

- 效率高达95%，降低用户能耗成本
- 输入PF > 0.99，输入电流谐波小于5%，有效避免电网环境受到污染；
- 输出电压谐波小，保证供电稳定性，为用户负载提供更加纯净的电源。

应用领域

- 邮电
- 金融
- 网络
- 证券
- 铁路

技术指标

指标		型号	KR6000	KR6000L	KR1110	KR/B1110
输入特性	电压范围 (Vac)		80Vac~275Vac			
	频率范围 (Hz)		50/60 ± 10% (50/60自适应)			
	相数		单相三线			
	油机跟踪功能		具备			
	电池电压 (Vdc)		192(默认) (16~20节*12V可通讯设置)			
输出特性	输出功率因数		1.0/0.9			
	电压 (Vac)		220 ± 2% (默认) (208/220/230/240可设置)			
	频率 (Hz)		50/60 ± 0.2% (电池模式)			
	波形		正弦波, THD < 1% (线性负载)			
	充电电流		1~8A可设			
	切换时间 (ms)		0			
	过载能力		105%~130%过载: 10min; 130%~150%过载: 30s; 150%以上过载: 0.5s			
	输出方式		接线排			
其它特性	备用时间(min)	满载5min, 半载20min	长延时任意配置			
	充电恢复时间(h)	<10小时	长延时型取决于外接电池组容量			
	整机效率		高达95%			
	通信功能		RS232+EPO(标配), 可选配USB、RS485+干接点、SNMP等通信接口			
	报警功能		电池低压, 市电异常, UPS故障、输出过载			
	面板显示		宽屏蓝光LCD			
	音频噪声(dB)		<55			
	保护功能		电池欠压保护、过载保护、短路保护、过温保护、输入过压保护等			
	工作温度(°C)		-5~40			
	相对湿度		0~95%, 无冷凝			
	尺寸(宽×深×高)(mm)	230×502×553	190×422×337			
	重量(kg)	54.5	10.9	12.5		

* 并机型号名称增加“/B”，例如：KR1110并机型的机型型号为KR/B1110。

* 指标若有变动，恕不另行通知

